

**DAIN**

## Specification

Supplier B.P.IMPEX PRIVATE LIMITEDPart Name 222M/250vAC Y2Model CT7 Y2 222M

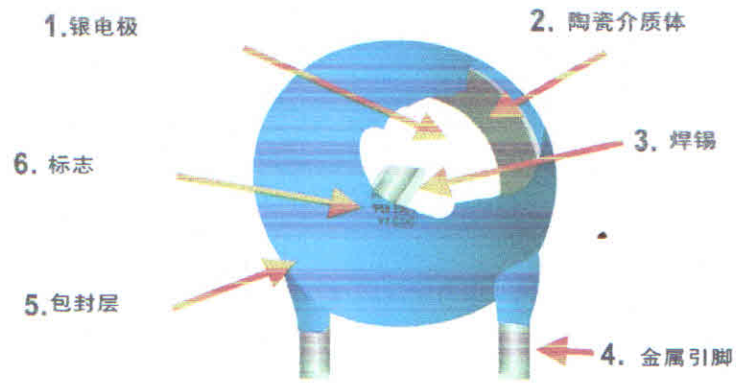
Material Number \_\_\_\_\_

Customer Material Number \_\_\_\_\_

制造商 Manufacturer			客户 Customer		
编制 Edition	审核 Verified	核准 Approved	承认 Admit	审核 Verified	核准 Approved

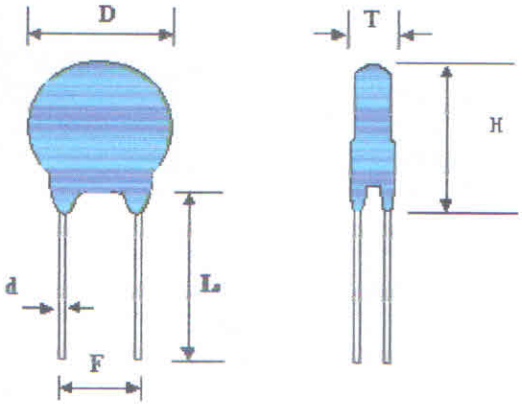

B. P. IMPEX PVT. LTD.  
200, DR. RAJESH KUMAR MARG,  
NEW DELHI-110001

1. 外观结构图 Appearance Chart

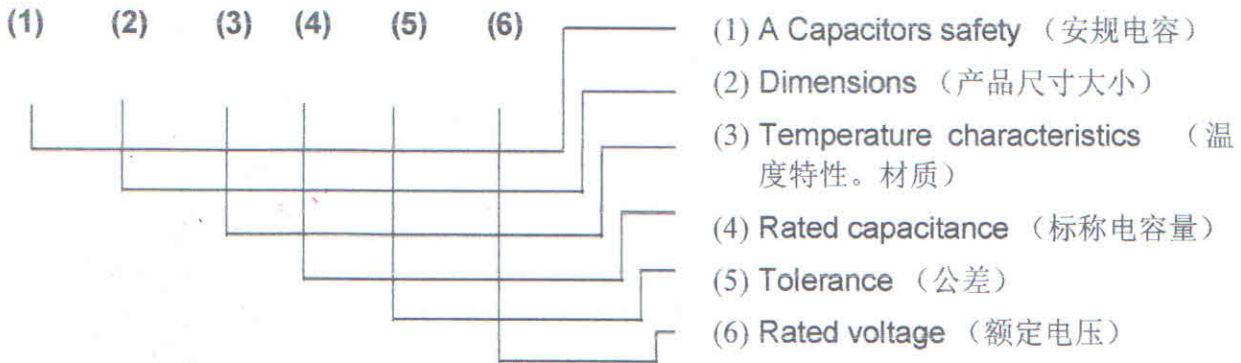


B. P. IMPEX PVT. LTD.  
206, 3/1, EAST PATLI NAGAR,  
NEW DELHI-110006.

## 2 外观尺寸 physical dimension

APPEARANCE 外观		
<b>1-1. Dimensions (mm)尺寸</b> 		<b>1-2. Marking 标志</b> 
		<b>1-3. Coating 包封</b> <input type="checkbox"/> No coating 无包封 <input checked="" type="checkbox"/> Coating 包封
<b>Material 包封材料</b> <input type="checkbox"/> PF resin 酚醛树脂 <input type="checkbox"/> Silicon 硅树脂 <input checked="" type="checkbox"/> Epoxy 环氧树脂 <input type="checkbox"/> Others 其他		<b>Color 颜色</b> <input type="checkbox"/> Green 绿色 <input type="checkbox"/> Red 红色 <input type="checkbox"/> Tan 黄色 <input type="checkbox"/> Black 黑色 <input checked="" type="checkbox"/> Blue 蓝色
DMax: 7	TMax: 4.0	F: 7.5±1.0
d: 0.55±0.02	L: ≥20	HMax: 9
		<b>1-4. Leads 引线</b> <input type="checkbox"/> Tin-plated copper wire 镀锡铜线 <input checked="" type="checkbox"/> Tin-plated steel wire 镀锡钢线 <input checked="" type="checkbox"/> Straight 直形 <input type="checkbox"/> Axis-formed 轴弯 <input type="checkbox"/> In-Forming 内弯 <input type="checkbox"/> Out-Forming 外弯

## 3: Part number configuration (产品编码配置)



B. P. IMPEX PVT. LTD.  
 200, JINDAL STREET, RAIPUR, INDIA  
 NEW DELHI-110006.

# 4 常温电性能检验标准 Room temperature electrical performance test

项目	测试条件	检验标准
交流 瓷介 电容器	电容量 Capacitance	温度 Temperature: $25^{\circ}\text{C} \pm 2^{\circ}\text{C}$ 湿度 Humidity: 50~60%
	损耗角正切 Loss Tangent	电压 Voltage: $1.0\text{V} \pm 0.2\text{V}_{\text{rms}}$ 频率 Frequency: $1 \pm 0.2\text{KHz}$
	耐电压 With Standing Voltage	充电电流 Recharging Current $\leq 50\text{mA}$ 施加电压时间 Voltage Applied Time: 3S
	绝缘电阻 Insulation Resistance	测量电压 Measuring Voltage: $100\text{VDC}$ 充电电流 Recharging Current $\leq 0.05\text{A}$ 测量时间 Measuring Time: 1min
		在规定允许偏差范围内: Within a predetermined tolerance range: K: $\pm 10\%$ ; M: $\pm 20\%$ ; Z: $+80\%$ , $-20\%$ D.F $\leq 2.5\%$ Y2: 试验电压 Test Voltage: 2500VAC 在试验期间电容器应无击穿或飞弧。 • I.R $\geq 6000\text{M}\Omega$

# 5 温度特性曲线图 Temperature characteristic curve

$\Delta C/C_{20} (10^{-3})$

